

TP-LINK TECHNOLOGIES CO., LTD.

Specifications are subject to change without notice. TP-LINK is a registered trademark of TP-LINK TECHNOLOGIES CO., LTD. Other brands and product names are trademarks or registered trademarks of their respective holders.

No part of the specifications may be reproduced in any form or by any means or used to make any derivative such as translation, transformation, or adaptation without permission from TP-LINK TECHNOLOGIES CO., LTD. Copyright © 2016 TP-LINK TECHNOLOGIES CO., LTD. All rights reserved.

www.tp-link.com



MADE IN CHINA

Quick Installation Guide

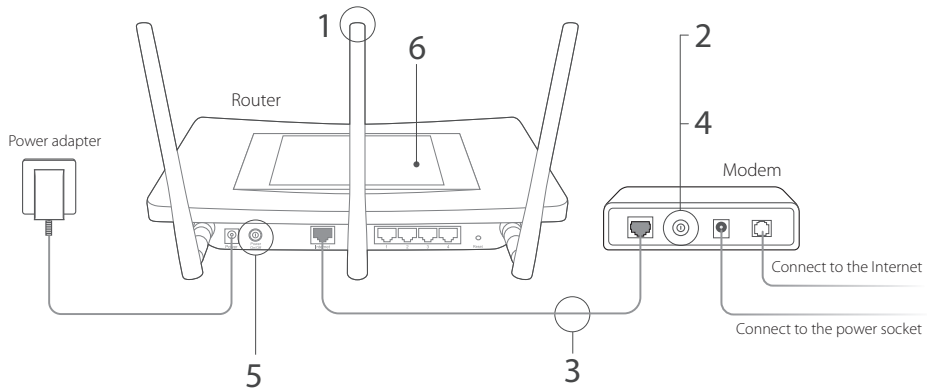
Touch Screen Wi-Fi Router

CONTENTS

- 01 / English
- 05 / Български
- 09 / Čeština
- 13 / Қазақша
- 17 / Latviešu
- 21 / Lietuvių
- 25 / Magyar
- 29 / Polski
- 33 / Русский язык
- 37 / Română
- 41 / Slovenčina
- 45 / Srpski jezik/Српски језик
- 49 / Українська мова

Before You Start

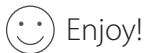
If your Internet connection is through an Ethernet cable from the wall instead of through a modem, connect the Ethernet cable directly to the router's Internet port, and skip Step 2,3,4.



- 1 Install the antennas and position them vertically. If the antennas are already fixed, move to the next step.
- 2 Turn off the modem, and remove the backup battery if it has one.
- 3 Connect the modem to the **Internet (or WAN)** port on the router via an Ethernet cable.
- 4 Turn on the modem.
- 5 Turn on the router and wait until the system boot completes.

- 6 Configure the router on the touchscreen display.

Create a new administrator password (recommended) and tap **Save**, then follow the **Quick Setup** to complete the initial configuration.



Enjoy!

Connect your devices to the router wirelessly or via an Ethernet cable.

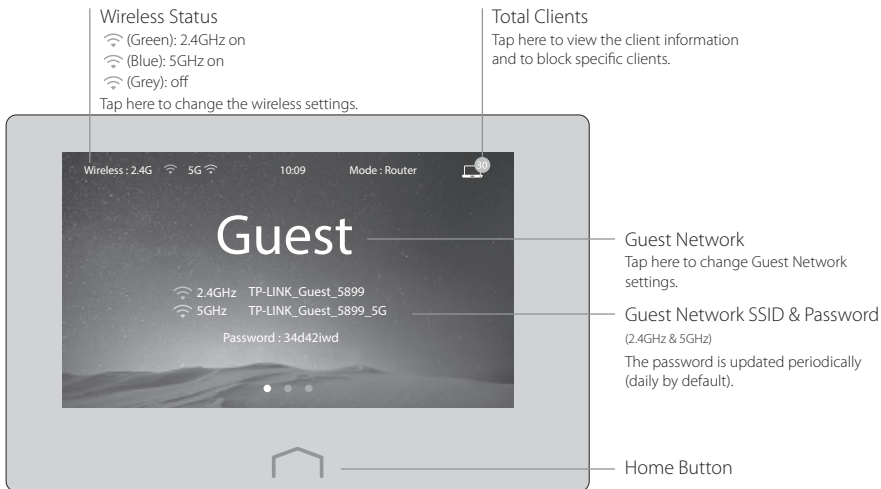


Note: If you have not changed the SSID and password during the configuration, use the default SSID and password printed on the bottom of the router to join the wireless network.

Touchscreen Display

The screen will go to sleep if it idles for several minutes. Tap the screen to wake it up.

- Note:**
- In this section, we use Touch P5 as an example.
 - You also can manage the router through the web-based management interface at <http://tplinkwifi.net> (enter **admin** for the username and your administrator password to log in).



FAQ (Frequently Asked Questions)

Q1. What can I do if I cannot access the Internet?

- A1. Check if the Internet is working properly by connecting a computer directly to the modem via an Ethernet cable. If not, contact your Internet Service Provider.
- A2. Tap **Quick Setup** on the menu screen to run the setup again.
- A3. Tap **Reboot & Reset** on the menu screen, select **Reboot** to reboot the router and try again.
- A4. If your Internet Connection Type is **Dynamic IP**, go through **Quick Setup** and enter the MAC address that is registered with your ISP, then reboot both the modem and the router.

Q2. How do I restore the router to its factory default settings?

- A1. Tap **Reboot & Reset** on the menu screen, and then tap **Reset**.
- A2. While the router is powered on, press and hold the **Reset** button on the router until the router logo displays.

Q3. What can I do if I forgot my administrator password?

- A. Refer to FAQ > Q2 > A2 to reset the router, and then create a new administrator password.

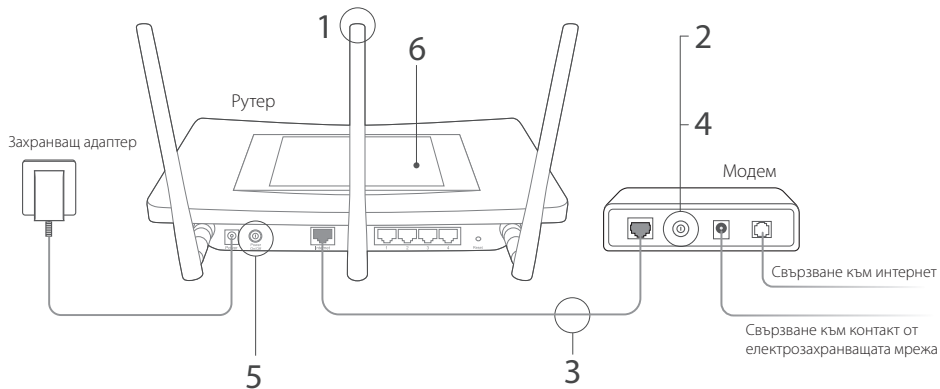
Q4. What can I do if I forgot my wireless network password?

- A1. Tap **Wireless Settings** on the menu screen to obtain the security password, both for 2.4GHz and 5GHz wireless networks.
- A2. For the Guest Network, the password displays on the home screen.

Note: To learn more about the router, please go to the website <http://www.tp-link.com> to download the user guide of your router.

Преди да започнете

Ако вашата интернет връзка е чрез Ethernet кабел от розетка на стената или през модем, свържете Ethernet кабела директно към интернет порта на рутера и пропуснете Стъпки 2,3,4.



- 1 Инсталирайте антените и ги ориентирайте вертикално. Ако антените са вече поставени, преминете към следващата стъпка.
- 2 Изключете модема и отстранете поддържащата батерия, ако има такава.
- 3 Свържете модема към **интернет (или WAN)** порта на рутера чрез Ethernet кабел.
- 4 Включете модема.
- 5 Включете рутера и изчакайте, докато стартирането на системата приключи.

- 6 Конфигуриране на рутера от чувствителния на допир екран.

Създайте нова парола на администратор (препоръчва се) и докоснете **Save (Запази)**, след което следвайте **Quick Setup (Бързи настройки)**, за да завършите първоначалното конфигуриране.



Готово!

Свържете вашите устройства към рутера безжично или чрез Ethernet кабел.

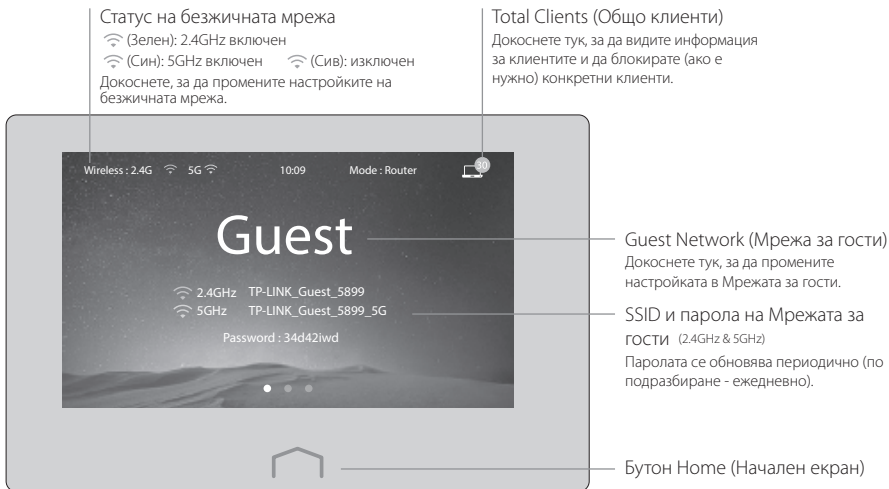


Забележка: Ако не сте сменили SSID и паролата по време на конфигурирането, използвайте SSID и паролата по подразбиране, напечатани отдолу на рутера, за да се присъедините към безжичната мрежа.

Чувствителен на допир екран

Екранът ще "заспи", ако бездейства няколко минути. Докоснете екрана, за да го събудите.

- Забележка:
- В този раздел използваме Touch P5 като пример.
 - Можете също така да управлявате рутера чрез уеб-базирания интерфейс за управление на <http://tplinkwifi.net> (въведете **admin** за име на потребител и за парола, за да влезете).



FAQ (Често задавани въпроси)

V1. Какво да направя, ако не мога да осъществя достъп до интернет?

- O1. Проверете дали интернетът работи добре, като свържете компютър директно към модема чрез Ethernet кабел. Ако не работи, свържете се с вашия интернет доставчик.
- O2. Докоснете **Quick Setup (Бърза настройка)** в менюто на екрана, за да пуснете отново началната настройка.
- O3. Докоснете **Reboot & Reset (Рестартиране и ресет)** в менюто на екрана, изберете **Reboot (Рестартиране)**, за да рестартирате рутера, и опитайте отново.
- O4. Ако вашата връзка с интернет е от типа **Dynamic IP (динамичен IP адрес)**, отидете в **Quick Setup (Бърза настройка)** и въведете MAC адреса, който е регистриран при вашия интернет доставчик, след което рестартирайте модема и рутера.

V2. Как да възстановя рутера до неговите фабрични настройки по подразбиране?

- O1. Докоснете **Reboot & Reset (Рестартиране и ресет)** в менюто на екрана, след което докоснете **Reset**.
- O2. Докато рутерът е включен, натиснете и задръжте бутона **Reset** на рутера, докато на екрана не се появи логото на рутера.

V3. Какво да направя, ако съм забравил паролата на администратор?

- O. Вижте FAQ > Q2 > A2 (Често задавани въпроси > B2 > O2, за да ресетирате рутера, след което създайте нова администраторска парола.

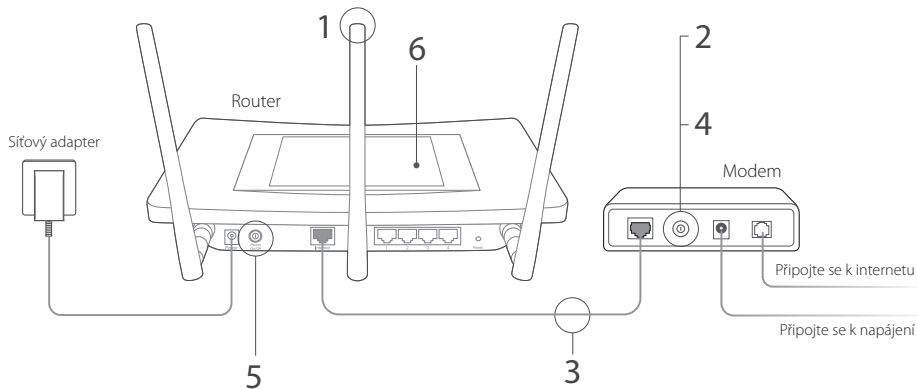
V4. Какво да направя, ако съм забравил паролата за безжичната мрежа?

- O1. Докоснете **Wireless Settings (Безжични настройки)** в менюто на екрана, за да получите паролата за защита, както за 2.4GHz, така и за 5GHz безжичната мрежа.
- O2. За **Guest Network (Мрежата за гости)**, паролата се появява на началния екран.

Забележка: За да научите повече за рутера, моля посетете уеб-сайта <http://www.tp-link.com>, за да изтеглите ръководството на потребителя на вашия рутер.

Než začnete

V případě, že máte internet připojen ethernetovým kabelem ze zdi namísto modemu, připojte ethernetový kabel přímo do internetového portu na routeru a přeskočte kroky 2,3,4.



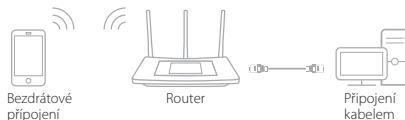
- 1 Namontujte antény a nasměrujte je vertikálně. V případě, že jsou už antény připevněny, přejděte na další krok.
- 2 Vypněte modem a vyjměte záložní baterii v případě, že nějakou má.
- 3 Připojte modem k portu **Internet (nebo WAN)** na routeru pomocí ethernetového kabelu.
- 4 Zapněte modem.
- 5 Zapněte router a počkejte, dokud systém kompletně nenaběhne.

- 6 Nakonfigurujte router přes dotykový display.

Vytvořte nové heslo administrátora (doporučeno) a klepněte na **Save (Uložit)**, poté pokračujte podle **Quick Setup (Rychlého nastavení)** pro dokončení prvotní konfigurace.

😊 Užívejte!

Připojte vaše zařízení k routeru bezdrátově nebo pomocí ethernetového kabelu.



Poznámka: V případě, že jste neměnili SSID ani heslo během konfigurace, pak pro připojení k bezdrátové síti použijte výchozí SSID a heslo, které je vytištěno na spodní straně routeru.

Dotykový display

Obrazovka přejde do úsporného režimu v případě, že běží několik minut naprázdno. Probuzení provedete klepnutím na obrazovku.

Poznámka: • V této sekci používáme jako příklad Touch P5.

- Router také můžete ovládat přes webové rozhraní na <http://tplinkwifi.net> (pro přihlášení vložte **admin** jako uživatelské jméno a heslo administrátora).



FAQ (Často kladené otázky)

Q1. Co mám dělat, když se nemohu připojit k internetu?

- A1. Zkontrolujte, jestli internet pracuje správně připojením počítače přímo k modemu přes ethernetový kabel. V případě, že ne, kontaktujte vašeho poskytovatele internetu.
- A2. Klepněte na **Quick Setup (Rychlé nastavení)** v menu na obrazovce pro opětovné spuštění nastavení (Setup).
- A3. Klepněte na **Reboot & Reset** v menu na obrazovce, zvolte **Reboot** pro restartování routeru a zkuste to znovu.
- A4. V případě, že je typem připojení k internetu je dynamická IP, projděte **Quick Setup (Rychlé nastavení)** a vložte MAC adresu, která je registrována vaším poskytovatelem internetu, a poté restartujte modem i router.

Q2. Jak vrátit router to původního výrobního nastavení?

- A1. Klepněte na **Reboot & Reset** v menu na obrazovce a poté klepněte na **Reset**.
- A2. Ve chvíli, kdy je router zapnutý, stiskněte a držte tlačítko Reset na routeru, dokud se nezobrazí logo routeru.

Q3. Co mám dělat v případě, že zapomenu mé administrátorské heslo?

- A. Prostudujte FAQ > Q2 > A2 pro resetování routeru a poté vytvořte nové administrátorské heslo.

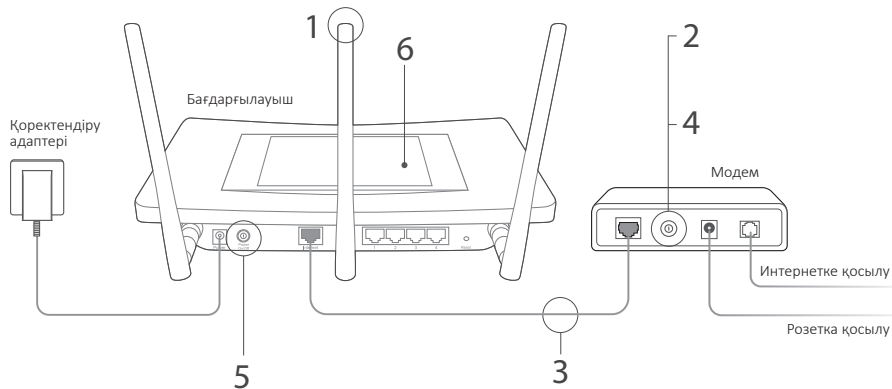
Q4. Co mám dělat v případě, že zapomenu moje heslo k bezdrátové síti?

- A1. Klepněte na **Wireless Settings (Nastavení bezdrátového připojení)** v menu na obrazovce pro získání bezpečnostního hesla pro obě pásma bezdrátové sítě, 2.4GHz a 5GHz.
- A2. V případě hostovské sítě se heslo objeví na domovské obrazovce.

Poznámka: Pro zjištění více informací o routeru, navštivte webové stránky www.tp-link.com pro stažení uživatelského průvodce pro váš router.

Ең алдымен

Егер сіз Ethernet кабелі арқылы тікелей қосылуды пайдаланатын болсаңыз, онда Ethernet кабелін бағдарғылауштың WAN портына қосыңыз және қосуды аяқтау үшін 5, 6 қадамды орындаңыз.



- 1 Антенналарды орнатыңыз. Егер антенналар орнатылған болса, келесі қадамға көшіңіз.
- 2 Модемді өшіріңіз, резервті аккумуляторды суырыңыз (егер ол қолданылып отырса).
- 3 Интернет бағдарғылауыштының портына Ethernet кабелінің көмегімен модемді қосыңыз.
- 4 Модемді қосыңыз.
- 5 Бағдарғылауышты өшіріңіз және ол жүктеліп болғанша күтіңіз.

- 6 Сенсорлы экрандағы бағдарғылауышты баптаңыз.

Әкімшінің жаңа паролін жасаңыз (ұсынылады) және **Save (Сақтауды)**, сосын бастапқы баптауды аяқтау үшін **Quick Setup (Жылдам баптаудағы)** нұсқаулықтарды орындаңыз.



Барлығы дайын!

Сіздің құрылғыларыңызды бағдарғылауышқа сымсыз желі немесе Ethernet кабелінің көмегімен қосыңыз!

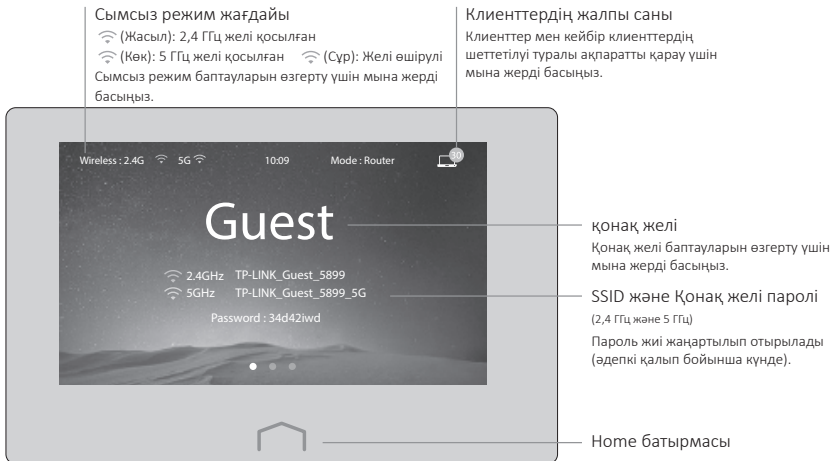


Ескерту: Егер сіз сымсыз желі атауы мен паролін баптау кезінде өзгертепеген болсаңыз, сымсыз желіге қосылу үшін құрылғы панелінің төменгі жағындағы жапсырмадағы сымсыз желінің стандартты атауы мен паролін қолданыңыз.

Сенсорлы экран

Егер сіз бірнеше минут қолданбасаңыз, экран ұйқы режиміне өтеді. Ұйқы режимінен шығу үшін экранды басыңыз.

- Ескерту:
- Бұл бөлімде мысал ретінде Touch P5 қолданылады.
 - Сіз <http://tplinkwifi.net> сайтындағы баптаулардың веб-утилитасы арқылы бағдарғылауыштарды басқара аласыз (кіру үшін қолданушының аты/әкімшінің паролі жолына admin сөзін жазыңыз).



Жиі қойылатын сұрақтар

В1. Интернетке қолжетімділік жоғалса не істеу керек?

1. Компьютеріңізді модемге тікелей қосып, Интернетке қолжетімділікті тексеріңіз. Егер Интернетке қолжетімділік болмаса, Интернет-қызмет жеткізушіңізбен байланысыңыз.
2. Қайта баптауды орындау үшін экран менюіндегі **Quick Setup** (жылдам баптауды) таңдаңыз.
3. Экран менюінде **Reboot & Reset** (Қайта жүктеу мен Жою баптауларын) таңдаңыз, бағдарғылауышты қайта жүктеу үшін **Reboot** (Қайта жүктеуді) таңдаңыз және қайтадан жасап көріңіз.
4. Егер Интернетке қосылу типіңіз- **Dynamic IP** (Динамикалық IP-мекенжай) болса, **Quick Setup** (Жылдам баптау) менюіне кіріңіз және сіздің Интернет-қызмет жеткізушіңіз тіркеген **MAC-мекенжайды** енгізіңіз, сосын модем мен бағдарғылауышты қайта жүктеңіз.

В2. Бағдарғылауыштың зауыттық баптауларын қалай қалпына келтіруге болады?

1. Экран менюіндегі **Reboot & Reset** (Қайта жүктеу және Жою баптауларын) басыңыз, сосын Жою баптауларын басыңыз.
2. Бағдарғылауыштың қуатын ажыратпай, бағдарғылауыштағы **Reset** батырмасын басыңыз және экранда бағдарғылауыш логотипінің шыққанын күтіңіз.

В3. Әкімші паролін ұмытып қалсам не істеу керек?

Бағдарғылауыштың зауыттық баптауларын қалпына келтіріңіз, содан кейін әкімшінің жаңа паролін жасаңыз.

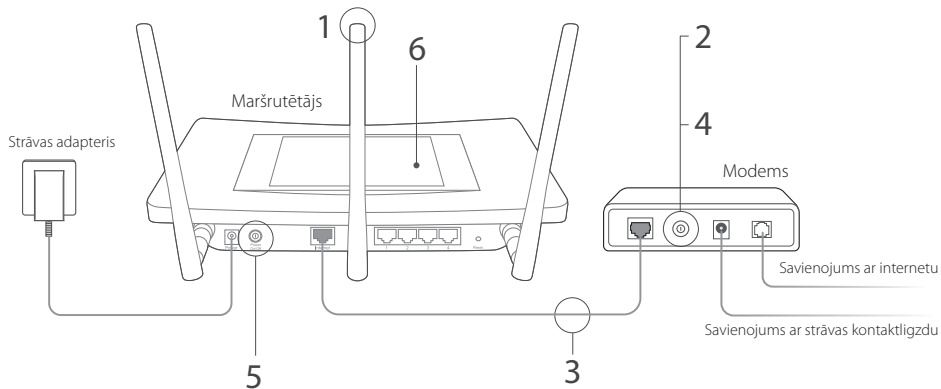
В4. Сымсыз желі паролін ұмытып қалсам не істеу керек?

1. Екі сымсыз желі- 2,4 ГГц және 5 ГГц паролін таңдау үшін экран менюіндегі **Wireless Settings** (Сымсыз желі баптауын) таңдаңыз.
2. Қонақ желісі үшін негізгі экранда пароль көрінеді.

Ескерту: Бағдарғылауыш туралы нақтырақ ақпарат алу үшін, сіздің бағдарғылауышыңыз үшін қолданушы нұсқаулығын жүктеу үшін сайтқа кіріңіз: <http://www.tp-link.com>.

Pirms sākt darbu

Ja savienojums ar internetu izveidots, izmantojot Ethernet sienas kabeli, nevis modemu, pievienojiet Ethernet kabeli tieši maršrutētāja interneta pieslēgvietai un izlaidiet 2., 3. un 4. darbību.



- 1 Uzstādot antenas, novietojiet tās vertikāli. Ja antenas jau uzstādītas, pārejiet pie nākamās darbības.
- 2 Izslēdziet modemu un izņemiet rezerves akumulatoru, ja tāds ir.
- 3 Pievienojiet modemu maršrutētāja **interneta (vai WAN)** pieslēgvietai, izmantojot Ethernet kabeli.
- 4 Ieslēdziet modemu.
- 5 Ieslēdziet maršrutētāju un uzgaidiet, līdz tiek pabeigta sistēmas sāknēšana.

6 Konfigurējiet maršrutētāju skārienekrānā.

Izveidojiet administratora paroli (ieteicams) un pieskarieties Save (Saglabāt), tad veiciet **Quick Setup (ātro iestatīšanu)**, lai pabeigtu sākotnējo konfigurāciju.



Lietojiet!

Izveidojiet ierīces bezvadu savienojumu ar maršrutētāju vai izmantojiet Ethernet kabeli.



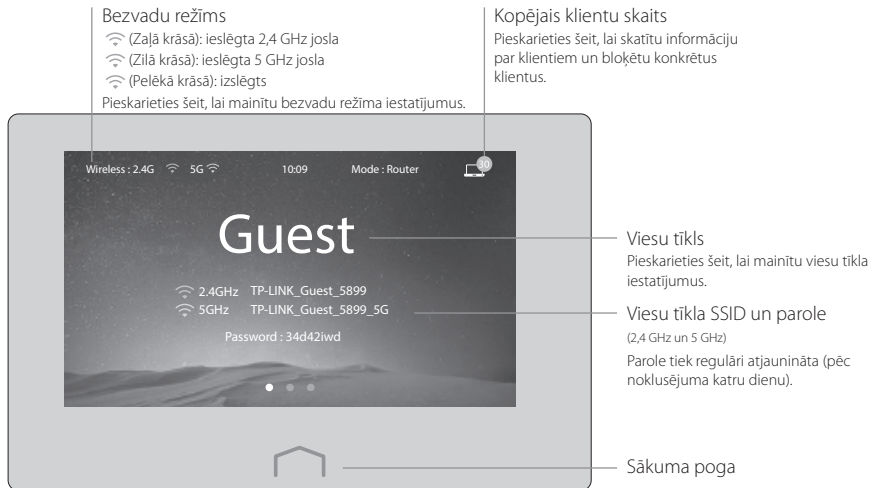
Piezīme. Ja konfigurēšanas laikā nemainījāt SSID un paroli, savienojuma izveidei ar bezvadu tīklu izmantojiet noklusējuma SSID un paroli, kas redzama maršrutētāja apakšā.

Skārienekrāns

Ja ekrāns vairākas minūtes netiks lietots, tas pārslēgsies miega režīmā. Pieskarieties ekrānam, lai to ieslēgtu.

Piezīme. • Šajā sadaļā kā piemērs tiek izmantots Touch P5.

- Varat pārvaldīt maršrutētāju arī tīmekļa pārvaldības interfeisā vietnē <http://tplinkwifi.net> (lai pieteiktos, ievadiet kā lietotājvārdu un administratora paroli **admin**).



BUJ (bieži uzdotie jautājumi)

1. jautājums Kā rīkoties, ja nevar piekļūt internetam?

1. atbilde. Pārbaudiet, vai internets darbojas pareizi, pievienojot datoru tieši modemam ar Ethernet kabeli. Ja internets nedarbojas, sazinieties ar savu interneta pakalpojumu sniedzēju.
2. atbilde. Izvēlnes ekrānā pieskarieties **Quick Setup (Ātrā iestatīšana)**, lai vēlreiz palaistu iestatīšanu.
3. atbilde. Izvēlnes ekrānā pieskarieties **Reboot & Reset (Atsāknēt un atiestatīt)**, atlasiet **Reboot (Atsāknēt)**, lai atsāknētu maršrutētāju un mēģinātu vēlreiz.
4. atbilde. Ja Jūsu interneta savienojuma veids ir **Dynamic IP (Dinamiskais IP)**, izpildiet **Quick Setup (Ātrā iestatīšana)** un ievadiet MAC adresi, kas reģistrēta pie Jūsu ISP (Internet Service Provider), tad atsāknējiet gan modemu, gan maršrutētāju.

2. jautājums Kā atjaunot maršrutētāja rūpnīcas noklusējuma iestatījumus?

1. atbilde. Izvēlnes ekrānā pieskarieties **Reboot & Reset (Atsāknēt un atiestatīt)**, tad pieskarieties **Reset (Atiestatīt)**.
2. atbilde. Kad maršrutētājs ir ieslēgts, turiet nospiestu maršrutētāja pogu **Reset (Atiestatīt)**, līdz parādās maršrutētāja logotips.

3. jautājums Ko darīt, ja aizmirsta administratora parole?

Atbilde. Lai atiestatītu maršrutētāju, skatiet BUJ > 2. jautājums > 2. atbilde; tad ievadiet jaunu administratora paroli.

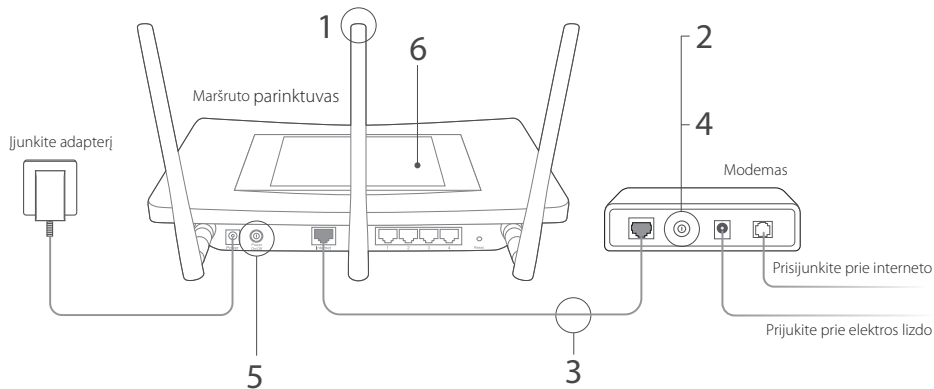
4. jautājums Kas jādara, ja aizmirsta bezvadu tīkla parole?

1. atbilde. Izvēlnes ekrānā pieskarieties **Wireless Settings (Bezvadu savienojuma iestatījumi)**, lai saņemtu drošības paroli gan 2,4 GHz, gan 5 GHz bezvadu tīklam.
2. atbilde. Viesu tīkla parole tiks parādīta sākuma ekrānā.

Piezīme. Lai iegūtu plašāku informāciju par maršrutētāju, lūdzu, apmeklējiet vietni <http://www.tp-link.com> un lejupielādējiet savu maršrutētāja lietošanas rokasgrāmatu.

Prieš pradedant

Jei jūsų interneto ryšys yra per eterneto kabelį nuo sienos, o ne per modemą, prijunkite eterneto kabelį tiesiogiai prie maršruto parinktuvo interneto prievado ir praleiskite 2,3,4 žingsnius.



- 1 Įdėkite anteną ir laikykite vertikaliaje pozicijoje. Jeigu antena jau yra fiksuota, pereikite prie kito žingsnio.
- 2 Išjunkite modemą ir pašalinkite papildomą bateriją, jei tokia yra.
- 3 Per eterneito kabelį prijunkite modemą prie **interneto (arba WAN)** maršruto parinktuvo prievado.
- 4 Įjunkite modemą.
- 5 Įjunkite maršruto parinktuvą ir palaukite, kol sistemos įkrovimas bus baigtas.

- 6 Jutikliniame ekrane konfigūruokite maršruto parinktuvą.

Sukurkite naują administratoriaus slaptažodį (rekomenduojama) ir bakstelėkite "**Save (Išsaugoti)**", tada vykdykite "**Quick Setup (Greitą įkūrimą)**" užbaigti pradinę konfigūraciją.

😊 Mėgaukitės!

Prijunkite savo prietaisą prie maršruto parinktuvo laidų arba per eterneito kabelį.



Pastaba: Jei konfigūracijos metu jūs nekeitėte SSID ir slaptažodžio, naudokite numatytąjį SSID ir slaptažodį atspausdintą ant maršruto parinktuvo apčioje, prisijungimui prie belaidžio tinklo.

Jutiklinis ekranas

Ekranas bus miego režime, jei jis veiks tuščiaja eiga keletą minučių. Bakstelėkite ekraną, kad vėl veiktų.

Pastaba: • Šiame skyriuje kaip pavyzdį naudojame "Touch P5".

- Jūs taip pat galite valdyti maršruto parinktuvą per tinklą pagrįstą valdymo sąsaja <http://tplinkwifi.net> (įrašyti vartotojo vardą **admin** ir savo administratoriaus slaptažodį prisijungimui).

Bevielis statusas
 📶 (Žalia): 2.4GHz įjungtas
 📶 (Mėlyna): 5GHZ įjungtas 📶 (Pilka): išjungta
 Paspauskite čia, kad pakeistumėte bevielio tinklo paramentrus.

Visiems klientams
 Paspauskite čia, kad matytumėte informaciją klientams ir užblokuotumėte konkrečius klientus.

Svečių tinklas
 Paspauskite čia, kad pakeistumėte svečio tinklo paramentrus.

Svečio tinklo SSID ir slaptažodis
 (2.4GHz ir 5GHz)
 Slaptažodis atnaujinamas periodiškai (numatytas kiekvieną dieną).

Pagrindinis mygtukas

Wireless : 2.4G 📶 5G 10:09 Mode : Router

Guest

📶 2.4GHz TP-LINK_Guest_5899
 📶 5GHz TP-LINK_Guest_5899_5G

Password : 34d421wd

DUK (Dažniausiai Užduodami Klausimai)

K1. Ką daryti, jei negaliu prisijungti prie interneto?

- A1. Patikrinkite, ar internetas veikia tinkamai prijungus kompiuterį tiesiai prie modemo per eterneito kabelį. Jei ne, kreipkitės į interneto paslaugų teikėją.
- A2. Meniu spaustelėkite "**Quick Setup (Greitą Įkūrimą)**" pradėti naujai kūrimui iš naujo.
- A3. Bakstelėkite "**Reboot & Reset (Perkrauti ir Atkurti)**" meniu ekrane, pasirinkite "**Reboot (Perkrauti)**" perkrauti maršruto parinktuvą ir bandykite dar kartą.
- A4. Jei jūsų interneto ryšio tipas yra "**Dynamic IP (Dinaminis IP)**", eikite per "**Quick Setup (Sparčiąją sąranką)**" ir įveskite MAC adresą, kuris yra registruotas per jūsų ISP, tada perkraukite tiek modemą, tiek maršruto parinktuvą.

K2. Kaip man atstatyti gamyklinius numatytuosius maršruto parinktuvo nustatymus?

- A1. Bakstelėkite "**Reboot & Reset (Perkrauti ir Atkurti)**" meniu ekrane, tada bakstelėkite "**Reset (Nustatyti iš naujo)**".
- A2. Nors maršruto parinktuvas įjungtas, paspauskite ir laikykite "**Reset (Atkurti)**" mygtuką ant maršruto parinktuvo, kol pradės rodyt logotipą.

K3. Ką daryti, jei pamiršau savo vartotojo slaptažodį?

- A. Eiti į DUK>K2>A2 atkurti maršruto parinktuvą ir sukurti naują vartotojo slaptažodį.

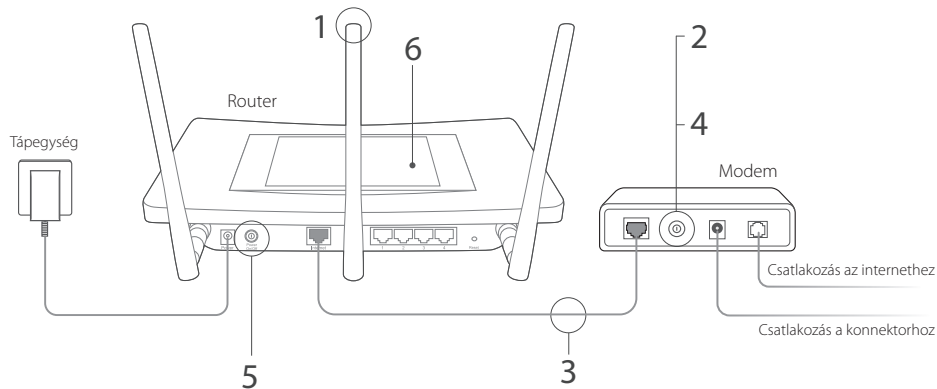
K4. Ką daryti, jei pamiršau bevielio tinklo slaptažodį?

- A1. Bakstelėkite "**Wireless Settings (Bevielio Tinklo Nustatymai)**" meniu ekrane, kad gautumėte saugos slaptažodį tiek 2.4GHz, tiek 5GHz bevielio ryšio tinklo.
- A2. Svečio tinklo slaptažodį rodo pagrindiniame ekrane.

Pastaba: Jei norite sužinoti daugiau apie maršruto parinktuvą, prašome eiti į <http://www.tp-link.com> tinklapį atsisiųsti maršruto parinktuvo vartotojo vadovą.

Mielőtt elkezdené

Ha az internethez fali Ethernet csatlakozással kapcsolódik, nem pedig modemén keresztül, csatlakoztassa az Ethernet-kábelt közvetlenül a router internetportjához, és ugorja át a 2-es, 3-as, 4-es lépést.



- 1 Szerelje fel az antennákat, és helyezze el őket függőlegesen. Ha az antennák már fel vannak szerelve, ugorjon a következő lépésre.
- 2 Kapcsolja ki a modemet, és távolítsa el a tartálékakkumulátort, ha van ilyen.
- 3 Ethernet-kábellel csatlakoztassa a modemet a router **Internet- (vagy WAN-)** portjához.
- 4 Kapcsolja be a modemet.
- 5 Kapcsolja be a routert, és várja meg, amíg a rendszerindítás befejeződik.

- 6 Állítsa be a routert az érintőképernyőn.

Hozzon létre egy új rendszergazda jelszót (ajánlott), és érintse meg a **Save (Mentés)** gombot, majd kövesse a **Quick Setup (Gyorsbeállítás)** lépéseit a kezdeti konfiguráció befejezéséhez.



Vezeték nélkül vagy Ethernet-kábellel csatlakoztassa készülékeit a routerhez.



Megjegyzés: Ha nem módosította az SSID-t (Wi-Fi hálózat nevét) és a jelszót a konfiguráció során, használja a router alján található alapértelmezett SSID-t és a jelszót a vezeték nélküli hálózathoz való csatlakozáshoz.

Érintőképernyő

A képernyő több perc téltlenség után alvó állapotba lép. Érintse meg a képernyőt a felébresztéshez.

- Megjegyzés:**
- Ebben a részben a Touch P5 készüléket használjuk példaként.
 - A routert a webes alapú kezelőfelületen keresztül is kezelheti a <http://tplinkwifi.net> oldalon (a belépéshez a felhasználónévhez és jelszóhoz használja az **admin** szót).



GYIK (Gyakran ismételt kérdések)

1. kérdés Mit tegyek, ha nem tudok csatlakozni az internethez?

1. válasz Csatlakoztassa a számítógépet közvetlenül a modemhez egy Ethernet-kábelen keresztül, és ellenőrizze az internet megfelelő működését. Ha nem működik megfelelően, lépjen kapcsolatba az internetszolgáltatóval.
2. válasz Érintse meg a **Quick Setup (Gyorsbeállítás)** elemet a menü képernyőn a telepítés ismételt futtatásához.
3. válasz Érintse meg a **Reboot & Reset (Újraindít és alaphelyzetbe állítás)** elemet a menü képernyőn, válassza a **Reboot (Újraindítás)** lehetőséget a router újraindításához, és próbálja újra.
4. válasz Ha az internetkapcsolat típusa **Dynamic IP (Dinamikus IP)**, végezze el a gyorsbeállítást (Quick Setup), és írja be a szolgáltatónál regisztrált MAC-címet, majd indítsa újra a modemet és a routert.

2. kérdés Hogyan állítsam vissza a router gyári alapbeállításait?

1. válasz Érintse meg a **Reboot & Reset (Újraindít és alaphelyzetbe állítás)** elemet a menü képernyőn, majd érintse meg a **Reset (Alaphelyzetbe állítás)** gombot.
2. válasz A bekapcsolt routeren nyomja meg és tartsa lenyomva a **Reset** gombot addig, amíg a router logója meg nem jelenik.

3. kérdés Mit tehetek, ha elfelejtem a rendszergazdai jelszót?

- V. Nézze meg a GYIK > K2 > V2 pontot a router alaphelyzetbe állításához, majd hozzon létre egy új rendszergazdai jelszót.

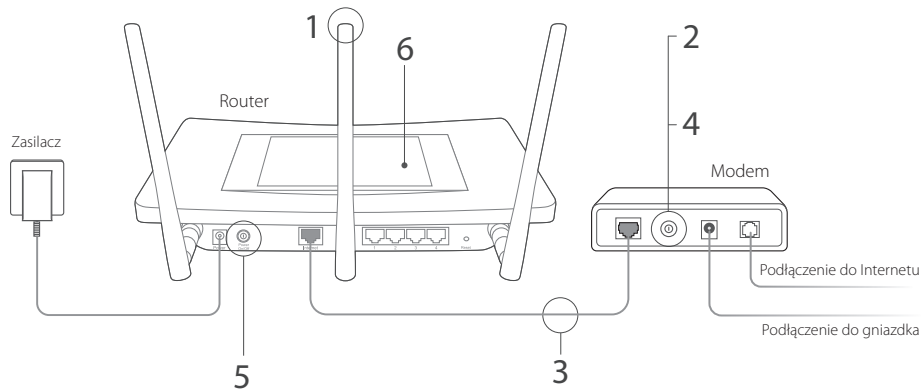
4. kérdés Mit tegyek, ha elfelejtettem a vezeték nélküli hálózat jelszavát?

1. válasz Érintse meg a **Wireless Settings (Vezeték nélküli beállítások)** elemet a menü képernyőn a biztonság jelszó megszerzéséhez, mind a 2,4 GHz-es, mind az 5 GHz-es vezeték nélküli hálózatokhoz.
2. válasz Vendéghálózat esetén a jelszó a kezdőképernyőn jelenik meg.

Megjegyzés: Ha többet szeretne megtudni a routerről, töltsse le a router felhasználói útmutatóját a <http://www.tp-link.com> oldalról.

Zanim zaczniesz

Jeśli połączyłeś się z Internetem za pomocą przewodu Ethernet wychodzącego ze ściany zamiast skorzystać z modemu, podłącz przewód bezpośrednio do portu Internet routera i pomiń krok 2, 3 i 4.



- 1 Zamontuj anteny i ustaw je pionowo. Jeżeli anteny są już zamontowane, przejdź do następnego kroku.
- 2 Wyłącz modem i wyjmij zapasową baterię, jeśli jest w środku.
- 3 Podłącz modem do portu **Internet (lub WAN)** routera za pomocą przewodu Ethernet.
- 4 Włącz modem.
- 5 Włącz router i odczekaj aż zobaczysz na ekranie, że system uruchomił się.

- 6 Skonfiguruj router na ekranie dotykowym.

Stwórz nowe hasło dla konta administratora (zalecane) i naciśnij **Save (Zapisz)**, a następnie postępuj zgodnie z krokami **Quick Setup (Szybkiej Konfiguracji)**, aby ukończyć wstępną konfigurację.



Miłego użytkownika!

Podłącz swoje urządzenia do routera bezprzewodowo lub za pomocą przewodu Ethernet.



Uwaga: Jeśli nie zmieniałeś nazwy sieci (SSID) ani hasła podczas procesu konfiguracji, skorzystaj z domyślnego SSID i hasła, aby połączyć się z siecią bezprzewodową. Informacje te znajdują się u spodu routera.

Ekran dotykowy

Zgodnie z ustawieniami domyślnymi, ekran zgaśnie po kilku minutach bezczynności. Naciśnij ekran, aby go uruchomić.

Uwaga: • W tej sekcji, użyjemy routera Touch P5 jako przykład.

- Routerem możesz zarządzać także za pomocą przeglądarki internetowej na stronie <http://tplinkwifi.net> (aby się zalogować wpisz **admin** w polach nazwy użytkownika i hasła).



FAQ (Często zadawane pytania)

Q1. Co mogę zrobić jeżeli nie mam dostępu do Internetu?

- A1. Sprawdź czy połączenie internetowe działa prawidłowo, podłączając modem bezpośrednio do komputera za pomocą przewodu Ethernet. Jeśli występują problemy, skontaktuj się ze swoim dostawcą usług internetowych.
- A2. Naciśnij ikonę **Quick Setup (Szybka konfiguracja)** na ekranie menu, aby ponownie przeprowadzić konfigurację.
- A3. Naciśnij **Reboot & Reset (Uruchom ponownie i Zresetuj)** na ekranie menu, wybierz **Reboot (Uruchom ponownie)**, aby zrestartować router i spróbuj ponownie nawiązać połączenie internetowe.
- A4. Jeśli typ twojego połączenia internetowego to **Dynamic IP (Dynamiczne IP)**, przejdź **Quick Setup (Szybką konfigurację)**, wprowadź adres MAC otrzymany od dostawcy usług internetowych, a następnie uruchom ponownie modem i router.

Q2. Jak mogę przywrócić fabryczne ustawienia routera?

- A1. Naciśnij **Reboot & Reset (Uruchom ponownie i Zresetuj)** na ekranie menu, a następnie wybierz **Reset (Zresetuj)**.
- A2. Przy włączonym zasilaniu routera przytrzymaj przycisk **Reset**, znajdujący się z tyłu urządzenia, aż na ekranie wyświetli się logo routera.

Q3. Co mogę zrobić jeżeli zapomniałem hasła do swojego konta?

- A. Zastosuj się do sekcji FAQ > Q2 > A2, aby zresetować router i ustawić nowe hasło administratora.

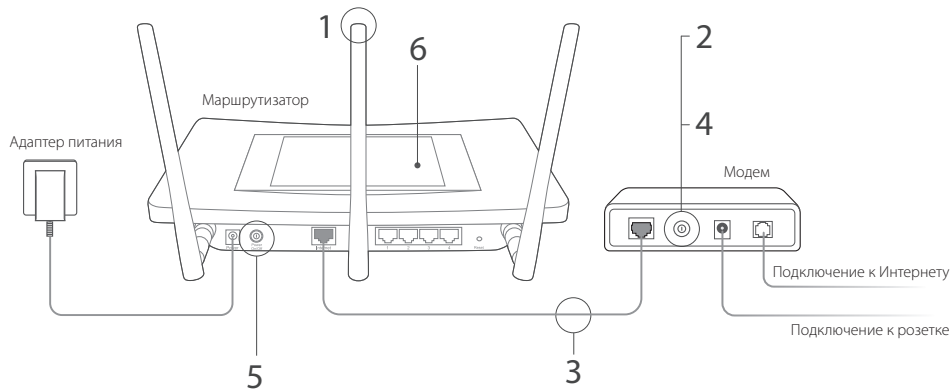
Q4. Co mogę zrobić jeżeli zapomniałem hasła do sieci bezprzewodowej?

- A1. Naciśnij **Wireless Settings (Ustawienia bezprzewodowe)** w menu urządzenia, aby uzyskać hasło do sieci bezprzewodowej 2,4GHz oraz 5GHz.
- A2. Hasło do sieci dla gości wyświetla się na ekranie głównym.

Uwaga: Więcej informacji o routerze znajdziesz na naszej stronie internetowej <http://www.tp-link.com>.

Перед началом

Если вы используете подключение напрямую через кабель Ethernet и не используете модем, то подключите кабель Ethernet сразу к порту WAN маршрутизатора и выполните шаги 5 и 6.



- 1 Установите антенны в вертикальном положении. Если антенны уже установлены, перейдите к следующему шагу.
- 2 Выключите модем, выньте резервный аккумулятор, если он используется.
- 3 Подключите модем к порту **Интернет** маршрутизатора с помощью кабеля Ethernet.
- 4 Включите модем.
- 5 Включите маршрутизатор и подождите, пока он загрузится.

- 6 Настройте маршрутизатор на сенсорном экране.

Создайте новый пароль администратора (рекомендовано) и нажмите **Save (Сохранить)**, затем следуйте инструкциям в **Quick Setup (Быстрой настройке)** для завершения первоначальной настройки.

 Все готово!

Подключите ваши устройства к маршрутизатору по беспроводной связи или с помощью кабеля Ethernet.

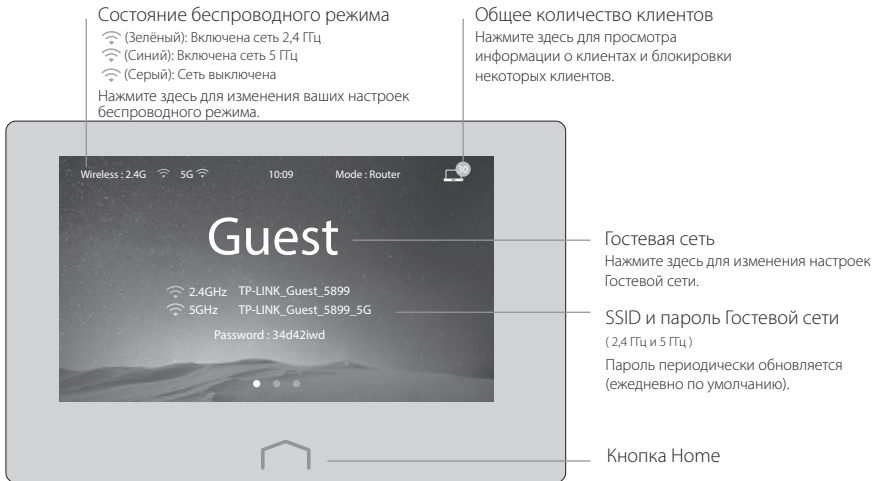


Примечание: Если вы не изменяли имя и пароль беспроводной сети в ходе настройки, используйте стандартные имя и пароль беспроводной сети, которые можно найти на наклейке на нижней панели устройства, для подключения к беспроводной сети.

Сенсорный экран

Экран перейдёт в спящий режим, если вы не будете использовать его несколько минут. Нажмите на экран, чтобы выйти из спящего режима.

- Примечание:
- В данном разделе в качестве примера используется Touch P5.
 - Вы также можете управлять маршрутизатором через веб-утилиту настройки на сайте <http://tplinkwifi.net> (в поле имя пользователя/пароля администратора введите **admin** для входа).



Часто задаваемые вопросы

В1. Что делать если у меня пропал доступ в Интернет?

1. Проверьте, есть ли доступ к Интернет, подключив компьютер непосредственно к модему. Если доступа к Интернет нет, свяжитесь с вашим поставщиком Интернет-услуг.
2. Выберите в экранном меню **Quick Setup (Быстрая настройка)** для выполнения повторной настройки.
3. Выберите в экранном меню **Reboot & Reset (Перезагрузка и Сброс настроек)**, выберите **Reboot (Перезагрузка)** для перезагрузки маршрутизатора и повторите попытку.
4. Если тип вашего подключения к Интернету - **Dynamic IP (Динамический IP-адрес)**, войдите в меню **Quick Setup (Быстрая настройка)** и введите MAC-адрес, зарегистрированный вашим поставщиком Интернет услуг, затем перезагрузите модем и маршрутизатор.

В2. Как восстановить заводские настройки маршрутизатора?

1. Нажмите **Reboot & Reset (Перезагрузка и Сброс настроек)** в экранном меню, затем нажмите **Reset (Сброс настроек)**.
2. Не отключая питания маршрутизатора, нажмите кнопку **Reset** на маршрутизаторе и дождитесь отображения на экране логотипа маршрутизатора.

В3. Что делать, если я забыл пароль администратора?

Восстановите заводские настройки маршрутизатора, после чего создайте новый пароль администратора.

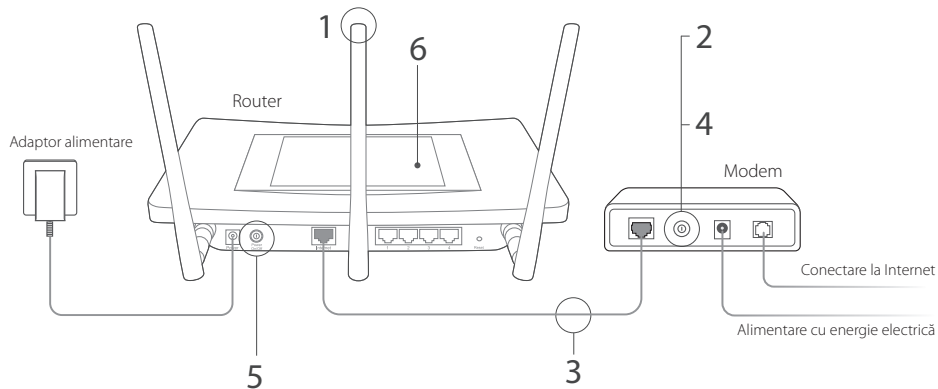
В4. Что делать, если я забыл пароль беспроводной сети?

1. Выберите **Wireless Settings (Настройки беспроводной сети)** в экранном меню для выбора пароля для обоих беспроводных сетей - 2,4 ГГц и 5 ГГц.
2. Для гостевой сети пароль отображается на главном экране.

Примечание: Для получения большей информации о маршрутизаторе, зайдите на сайт <http://www.tp-link.com> для загрузки руководства пользователя для вашего маршрутизатора.

Înainte de a începe

Dacă tipul de conexiune la Internet este furnizat printr-un cablu Ethernet spre deosebire de folosirea unui modem, conectați cablul direct la portul de Internet al routerului și ignorați pașii 2, 3, 4.



- 1 Conectați antenele și amplasați-le în poziția verticală. Dacă antenele sunt deja conectate, avansați la pasul următor.
- 2 Opriți modemul și dacă acesta este dotat cu o baterie, deconectați-o.
- 3 Conectați modemul la portul **Internet (sau WAN)** al routerului, folosind un cablu Ethernet.
- 4 Porniți modemul.
- 5 Porniți routerul și așteptați inițializarea acestuia.

- 6 Configurați routerul prin intermediul ecranului tactil.

Creați o nouă parolă de administrare (recomandat) și apăsați **Save (Salvare)**, apoi urmați **Quick Setup (Configurarea rapidă)** pentru a finaliza configurarea inițială.



Utilizare plăcută!

Conectați dispozitivele la router, wireless sau cu cablu Ethernet.



Notă: Dacă nu ați modificat SSID-ul și parola în timpul configurării, utilizați SSID-ul implicit și parola imprimată pe spatele routerului pentru a vă conecta la rețeaua wireless.

Ecraan tactil

Ecraanul se va opri dacă nu este utilizat câteva minute. Apăsați pe ecraan pentru a-l reactiva.

- Notă:**
- În acest exemplu este folosit routerul Touch P5.
 - Puteți administra routerul și prin interfața de management web disponibilă la <http://tplinkwifi.net> (introduceți **admin** pentru numele de utilizator și parola de administrator configurată, pentru a vă autentifica).



Întrebări Frecvente (FAQ)

Î1. Ce pot face dacă nu pot accesa Internetul?

- R1. Verificați dacă Internetul funcționează corespunzător, conectând un computer direct la modem folosind un cablu Ethernet. Dacă nu funcționează, contactați furnizorul de servicii Internet.
- R2. Apăsați **Quick Setup (Configurare rapidă)** de pe ecranul routerului pentru a rula configurarea din nou.
- R3. Apăsați **Reboot & Reset (Repornire și resetare)** de pe ecranul routerului, selectați **Reboot (Repornire)** pentru a reporni routerul, apoi încercați din nou.
- R4. Dacă tipul de conexiune la Internet este **Dynamic IP (Dinamic IP)**, accesați **Quick Setup (Configurare rapidă)** și introduceți adresa MAC care este înregistrată la ISP-ul dumneavoastră, apoi reporniți modemul și routerul.

Î2. Cum resetez routerul la setările din fabrică?

- R1. Apăsați **Reboot & Reset (Repornire și resetare)** de pe ecranul routerului, apoi apăsați **Reset**.
- R2. În timp ce routerul este pornit, apăsați și mențineți apăsat butonul **Reset** de pe router, până când va fi afișat logoul routerului.

Î3. Ce pot face dacă am uitat parola de administrare?

- R. Consultați secțiunea Întrebări Frecvente > Î2 > R2 pentru a reseta routerul, apoi creați o nouă parolă de administrare.

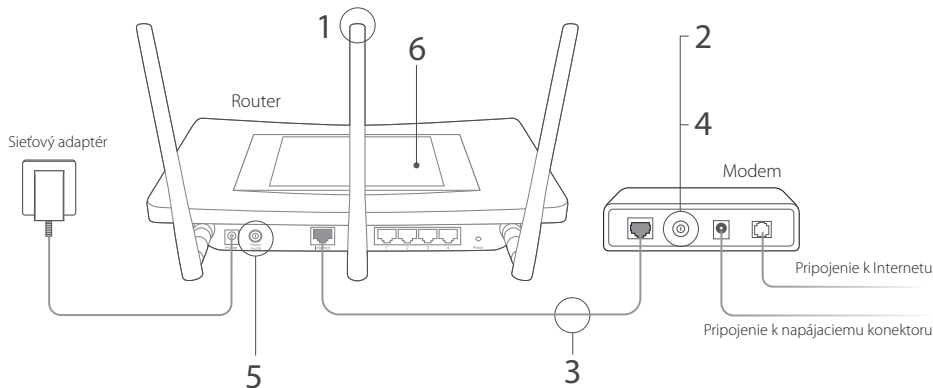
Î4. Ce pot face dacă am uitat parola rețelei wireless?

- R1. Apăsați **Wireless Settings (Setări wireless)** de pe ecranul routerului pentru a obține parola de securitate pentru ambele rețele wireless, 2.4GHz și 5GHz.
- R2. Pentru Rețea Vizitatori (Guest), parola este afișată pe ecranul principal.

Notă: Pentru a afla mai multe informații despre router, vă rugăm să accesați websiteul <http://www.tp-link.com> pentru a descărca ghidul de utilizare.

Skôr ako začnete

Ak máte svoje internetové pripojenie zapojené pomocou ethernetového kábla zo steny, namiesto kábla cez modem, pripojte ethernetový kábel priamo k internetovému portu routera a preskočte kroky 2, 3, 4.



- 1 Nainštalujte antény a dajte ich do vertikálnej polohy. Ak sú antény už upevnené, prejdite na nasledovný krok.
- 2 Vypnite modem a vyberte záložnú batériu, ak ju má.
- 3 Pomocou ethernetového kábla pripojte modem k portu **Internet (alebo WAN)** na svojom routeri.
- 4 Zapnite modem.
- 5 Zapnite router a čakajte, kým sa systém úplne načíta.

- 6 Na dotykovom displeji nakonfigurujte router.

Vytvorte nové administrátorské heslo (odporúča sa) a ťuknite na **Save (Uložiť)**, potom postupujte podľa **Quick Setup (Rýchle nastavenie)** pre dokončenie počiatočnej konfigurácie.



Pomocou ethernetového kábla bezdrôtovo pripojte svoje zariadenia k routeru.



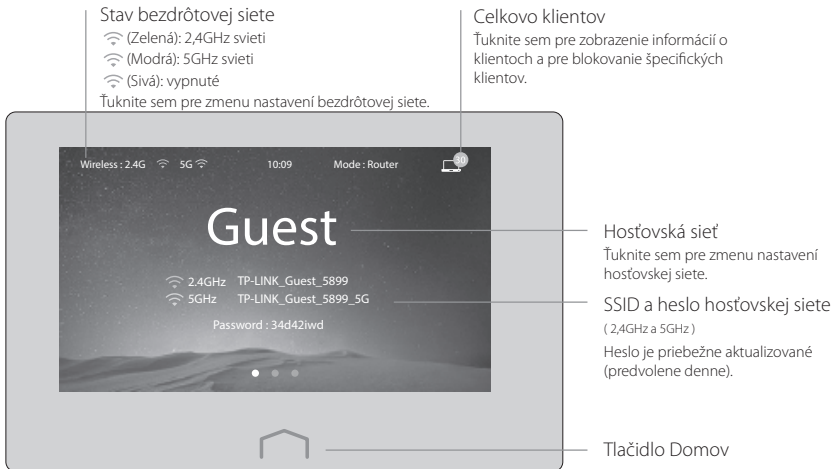
Poznámka: Ak SSID a heslo počas konfigurácie nebolo zmenené, použite predvolené SSID a heslo, ktoré je vytlačené na spodnej časti routera pre pripojenie k bezdrôtovej sieti.

Dotyková obrazovka

Ak je obrazovka nečinná počas niekoľkých minút, prepne sa do režimu spánku. Ak ju chcete znova aktivovať, ťuknite na ňu.

Poznámka: • V tejto časti ako príklad používame Touch P5.

- Router tiež môžete spravovať cez rozhranie pre správu na webovom základe na <http://tplinkwifi.net> (zadajte **admin** pre používateľské meno a svoje administrátorské heslo pre prihlásenie).



Často kladené otázky

Otázka č. 1. Čo mám robiť, ak nemám prístup na internet?

Odpoveď č. 1. Pripojením počítača priamo k modemu cez ethernetový kábel skontrolujte, či správne funguje internet. Ak nefunguje, obráťte sa na poskytovateľa internetových služieb.

Odpoveď č. 2. Ťuknite na **Quick Setup (Rýchle nastavenie)** na obrazovke s ponukou pre opätovné spustenie nastavenia.

Odpoveď č. 3. Ťuknite na **Reboot & Reset (Reštartovať a resetovať)** na obrazovke s ponukou, zvolte **Reboot (Reštartovať)** pre reštartovanie routera a skúste to znova.

Odpoveď č. 4. Ak typ vášho internetového pripojenia má **Dynamic IP (Dynamickú IP)**, prejdite na **Quick Setup (Rýchle nastavenie)** a zadajte MAC adresu, ktoré je registrovaná spolu s vaším ISP, potom reštartujte modem a router.

Otázka č. 2: Ako obnovím predvolené nastavenia smerovača od výroby?

Odpoveď č. 1. Ťuknite na **Reboot & Reset (Reštartovať a resetovať)** na obrazovke s ponukou a potom ťuknite na **Reset (Resetovať)**.

Odpoveď č. 2. Keď je router zapnutý, stlačte a podržte tlačidlo **Reset** na routeri, kým sa nezobrazí logo routera.

Otázka č. 3. Čo môžem robiť, keď zabudnem administrátorské heslo?

Pozrite si Často kladené otázky > Otázka č. 2. > Odpoveď č. 2 pre resetovanie routera, a potom vytvorte nové administrátorské heslo.

Otázka č. 4. Čo môžem robiť, keď zabudnem heslo do bezdrôtovej siete?

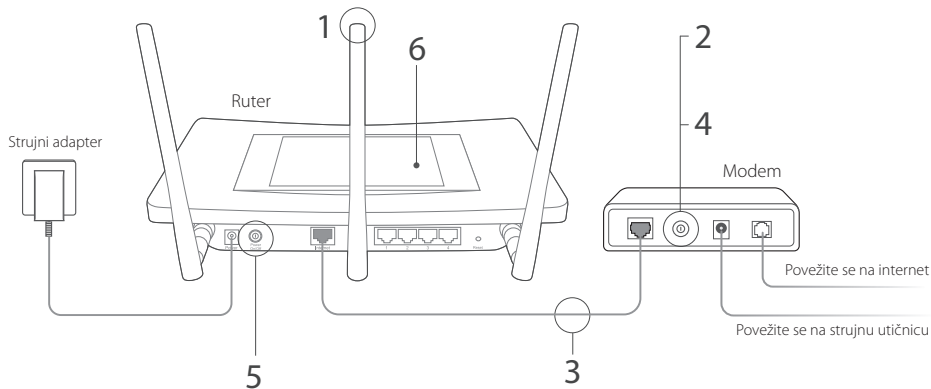
Odpoveď č. 1. Ťuknite na **Wireless Settings (Nastavenia bezdrôtovej siete)** na obrazovke s ponukou, kde získate bezpečnostné heslo pre bezdrôtovú sieť 2,4GHz aj pre bezdrôtovú sieť 5GHz.

Odpoveď č. 2. V prípade hosťovskej siete sa heslo zobrazí na domovskej obrazovke.

Poznámka: Ak chcete viac informácií o routeri, navštívte webovú stránku <http://www.tp-link.com>, kde si môžete stiahnuť príručku používateľa k svojmu routeru.

Pre nego što počnete

Ako vezu sa internetom ostvarujete preko mrežnog kablja iz zida umesto preko modema, povežite mrežni kabl direktno na internet port rutera i preskočite korake 2,3 i 4.



- 1 Montirajte antene i postavite ih uspravno. Ako su antene već postavljene, pređite na sledeći korak.
- 2 Isključite modem i uklonite pomoćnu bateriju ako postoji.
- 3 Povežite modem sa **Internet (ili WAN)** portom na ruteru pomoću mrežnog kabla.
- 4 Uključite modem.
- 5 Uključite ruter i sačekajte dok se sistem ne podigne.

- 6 Podesite ruter preko ekrana osetljivog na dodir.

Stavite novu administratorsku lozinku (preporučuje se) i pritisnite **Save**, a zatim pratite **Quick Setup** da biste završili početna podešavanja.



Uživajte!

Povežite Vaše uređaje sa ruterom bežično ili pomoću mrežnog kabla.



Napomena: Ako niste menjali SSID i lozinku tokom podešavanja, koristite podrazumevani SSID i lozinku, sa poledine uređaja, da biste pristupili bežičnoj mreži.

Ekran osetljiv na dodir

Ekran će se ugasiti ako se ne koristi nekoliko minuta. Dodirnite ekran da biste ga upalili.

Napomena: • U ovom delu kao primer koristimo Touch P5.

- Ruter možete podešavati i preko pretraživača na <http://tplinkwifi.net> (ukucajte **admin** kao korisničko ime i lozinku da biste pristupili).

The screenshot shows the 'Guest' network configuration interface. At the top, it displays 'Wireless : 2.4G' and '5G' with signal strength icons, the time '10:09', and 'Mode : Router'. The main heading is 'Guest'. Below it, there are two network options: '2.4GHz TP-LINK_Guest_5899' and '5GHz TP-LINK_Guest_5899_5G'. The password '34d42iwd' is shown below. At the bottom, there is a house icon representing a 'Dugme za povrtarak na Glavni ekran'.

Status bežične mreže
📶 (Zeleno): 2.4GHz uključen
📶 (Plavo): 5GHz uključen 📶 (Sivo): isključen
Pritisnite ovde da biste promenili podešavanja bežične mreže.

Ukupan broj korisnika
Pritisnite ovde da biste videli informacije o korisniku i da biste blokirali određenog korisnika.

Mreža za posetioce
Pritisnite ovde da biste promenili podešavanja Mreže za posetioce.

SSID i lozinka mreže za posetioce (2.4GHz i 5GHz)
Lozinka se menja periodično (podrazumevana je dnevna promena).

Dugme za povrtarak na Glavni ekran

FAQ (Često postavljana pitanja)

P1. Šta da uradim ako ne mogu da pristupim internetu?

- O1. Proverite da li internet ispravno radi tako što ćete direktno povezati računar i modem pomoću mrežnog kabla. Ako ne radi, pozovite Vašeg internet provajdera.
- O2. Pritisnite **Quick Setup** na meniju da biste ponovo pokrenuli podešavanje.
- O3. Pritisnite **Reboot & Reset** na meniju, odaberite **Reboot** da biste restartovali ruter i pokušajte ponovo.
- O4. Ako Vam je vrsta internet veze **Dynamic IP**, prođite ponovo **Quick Setup** i ukucajte MAC adresu koje je registrovana kod Vašeg internet provajdera, a zatim restartujte i modem i ruter.

P2. Kako da vratim ruter na fabrička podešavanja?

- O1. Pritisnite **Reboot & Reset** na meniju, a zatim pritisnite **Reset**.
- O2. Dok je ruter uključen, pritisnite i držite **Reset** dugme na ruteru dok se ne pojavi logo rutera.

P3. Šta da uradim ako sam zaboravio administratorsku lozinku?

- O. Potražite odgovor u FAQ > P2 > O2 da biste resetovali ruter, a zatim unesite novu administratorsku lozinku.

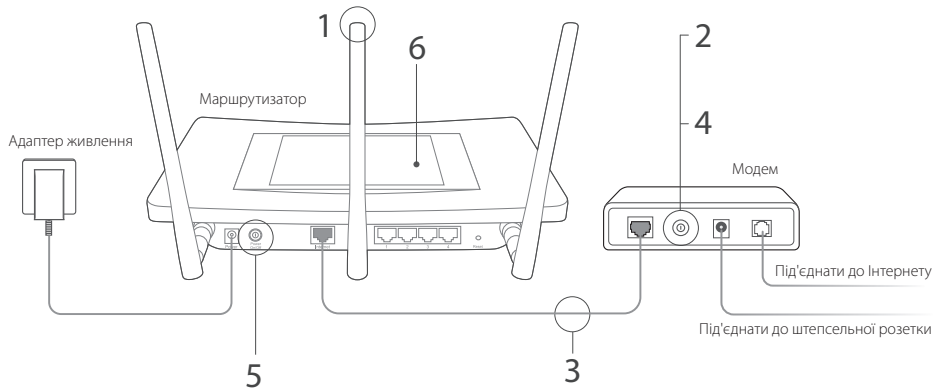
P4. Šta da uradim ako sam zaboravio lozinku bežične mreže?

- O1. Pritisnite **Wireless Settings** na meniju da biste videli koja je lozinka i za 2.4GHz i za 5GHz bežičnu mrežu.
- O2. Kod mreže za posetioce, lozinka je prikazana na Glavnom ekranu.

Napomena: Da biste saznali više o ruteru, posetite <http://www.tp-link.com> da biste preuzeli korisničko uputstvo za Vaš ruter.

Перед початком роботи

Якщо Ваше з'єднання з Інтернетом відбувається через кабель Ethernet, а не через модем, під'єднайте Ethernet-кабель безпосередньо до порту Internet маршрутизатора, та пропустить кроки 2, 3, 4.



- 1 Встановіть антени. Якщо антени вже встановлено, перейдіть до наступного кроку.
- 2 Вимкніть модем, та витягніть резервний акумулятор, якщо такий є.
- 3 Під'єднайте модем до **Internet** порту (**або WAN**) на Вашому маршрутизаторі за допомогою Ethernet кабелю.
- 4 Увімкніть модем.
- 5 Увімкніть маршрутизатор та зачекайте поки завершиться завантаження системи.

- 6 Налаштуйте маршрутизатор на сенсорному дисплеї.

Створіть новий пароль адміністратора (рекомендовано) та натисніть **Save (Зберегти)**, а потім дотримуйтесь інструкцій **Quick Setup (Швидкого Налаштування)** для завершення процесу початкової конфігурації.



Приємного користування!

Підключіть Ваші пристрої до маршрутизатора по бездротовому зв'язку або через Ethernet кабель.

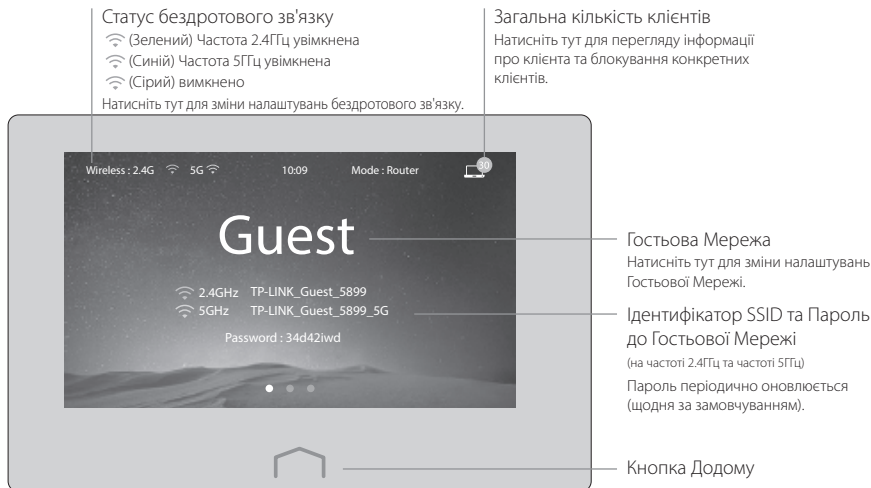


Примітка: Якщо Ви не змінювали SSID та пароль під час конфігурації, для під'єднання до бездротової мережі використовуйте значення SSID та пароль за замовчуванням, які надруковано на нижній частині маршрутизатора.

Сенсорний Дисплей

Екран перейде у режим сну, якщо він знаходиться у режимі очікування протягом декількох хвилин.

- Примітка:**
- У даному розділі ми використовуємо екран маршрутизатора Touch P5 у якості прикладу.
 - Ви також можете керувати маршрутизатором через веб-інтерфейс управління за посиланням <http://tplinkwifi.net> (введіть **admin** для імені користувача та паролю адміністратора, щоб увійти в систему).



FAQ (Найбільш розповсюдженні питання)

Q1. Що робити, якщо в мене відсутній доступ до Інтернету?

A1. Перевірте, чи працює Інтернет шляхом безпосереднього підключення комп'ютера до модема через Ethernet кабель.

Якщо ні, зверніться до Вашого Інтернет-провайдера.

A2. Натисніть **Quick Setup (Швидке Налаштування)** в меню на екрані для повторного запуску налаштувань.

A3. Натисніть **Reboot & Reset (Перезавантаження та Скидання)** в меню на екрані, оберіть **Reboot (Перезавантажити)** для перезавантаження Вашого маршрутизатора, та спробуйте знову.

A4. Якщо Типом Вашого З'єднання з Інтернетом є **Dynamic IP (Динамічний IP)**, пропустіть **Quick Setup (Швидке Налаштування)** та введіть MAC-адресу, яка зареєстрована у Інтернет-провайдера, після чого перезавантажите модем та маршрутизатор.

Q2. Як мені відновити налаштування маршрутизатора до його заводських налаштувань за замовчуванням?

A1. Натисніть **Reboot & Reset (Перезавантаження та Скидання)** в меню на екрані, а потім натисніть **Reset (Скинути)**.

A2. В той час, коли маршрутизатор увімкнено, натисніть та утримуйте кнопку **Reset** до тих пір, поки не з'явиться логотип маршрутизатора.

Q3. Що робити, якщо я забув власний пароль адміністратора?

A. Перейдіть до FAQ > Q2 > A2 для скидання налаштувань маршрутизатора, а потім створіть новий пароль адміністратора.

Q4. Що робити, якщо я забув власний пароль до бездротової мережі?

A1. Натисніть **Wireless Settings (Налаштування Бездротового Зв'язку)** в меню на екрані маршрутизатора, щоб отримати пароль для бездротових мереж на частоті 2.4ГГц та частоті 5ГГц.

A2. Для Гостьової Мережі, пароль відображається на головному екрані.

Примітка: Щоб дізнатися більше інформації про маршрутизатор, будь ласка, перейдіть на сайт компанії <http://www.tp-link.com> для завантаження керівництва користувача до Вашого маршрутизатора.

